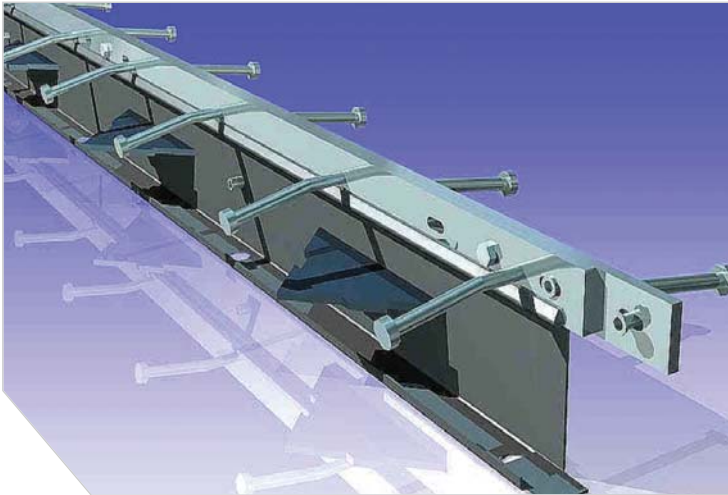


Varenr. 07900, 07901, 07902

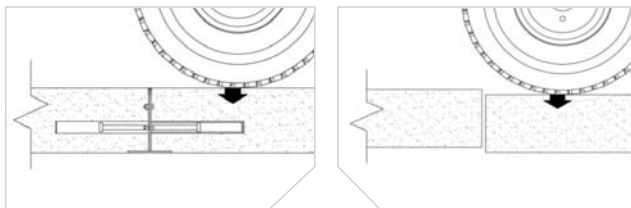
TEKNISK DATABLAD - FUGE H TIEPPO



Beskrivelse og funksjon

Fuge H Tieppo er designet for fuger i industrigulv som skal utsettes for store belastninger.

Fugens primære oppgave er å ta opp skjærkrefter mellom bærende konstruksjoner. Fugen danner et kontrollert riss, og hindrer samtidig krakelering av kantene i fugen. Det er lagt vekt på at fugeelementet er enkelt å montere, samtidig som det tilfredsstillende tekniske krav.



Med fuge

Uten fuge

Topprofilen (delvis eksponert etter støp) består av 2 stk 40x8 mm jern. Standard stålqualität er ubehandlet S235JR (iht European structural steel standard EN 10025: 2004).

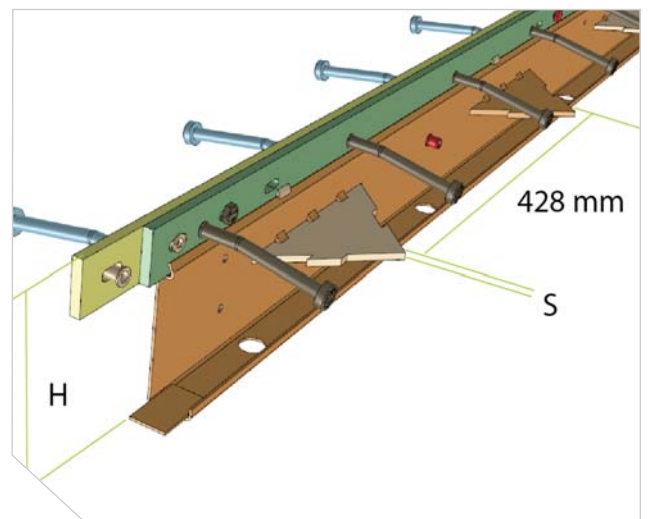
Topprofilen kan også leveres kaldforsinket eller i rustfri utførelse, Aisi 304.

Underdelen består av en 2 mm plate med stålqualität S235JR. Ankerne har også stålqualität S235JR.

Montering

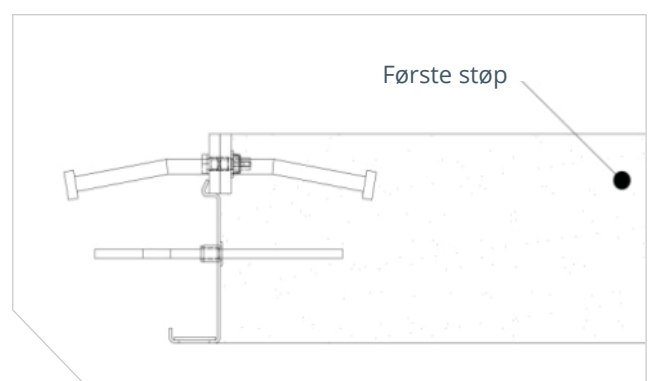
For montering, se egen monteringsveiledning under PRODUKTER på www.haucon.no. Bruk søkefeltet og skriv "Fuge H Tieppo".

Dimensjoner



Fuge H Tieppo leveres i 3 meters lengder og i høyder fra 80 mm til 250 mm. Høyden på elementet er tykkelsen på støpen.

Avstanden mellom ankerplatene er konstant på alle fuger: 428 mm. Tykkelse på ankerplater er 6 mm på fuger lavere enn 150 mm og 8 mm på høyere fuger (Se "S" på figuren over).



CE-merking

Produktet er ikke underlagt noen harmonisert europeisk standard og skal derfor ikke CE-merkes iht. Byggevareforordningen per 1. juli 2013.